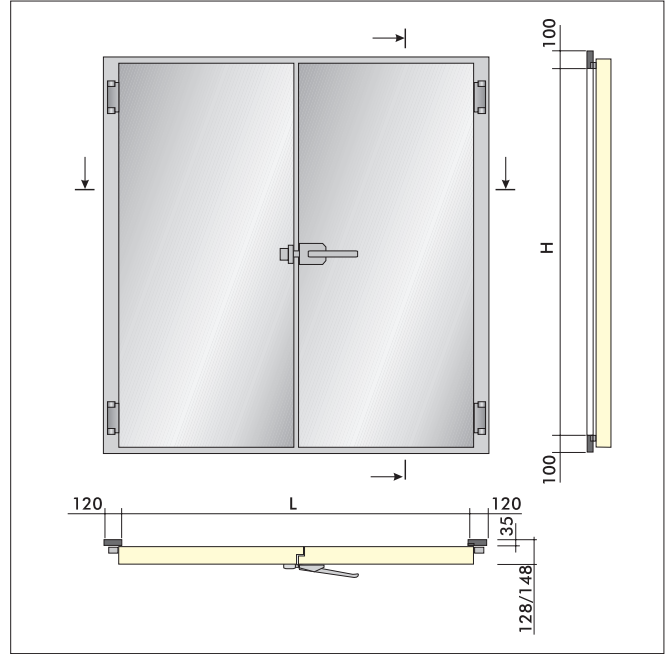




AS-Power Oy valmistaa myös kylmä- ja pakkastilojen liukuovia.



S-tyyppin pariovi raskaaseen käyttöön kylmä- ja pakkastiloihin.

LATTIARAKENTEET

Normaalisti pakastehuoneessa lattia-pintana on karhennettu muottivaneri.

Jos lattialla kuljetetaan pumppuvaunua tai muuta raskasta kalustoa, on lattia ehdottomasti vahvistettava erikseen. Maanvaraisissa lattioissa on estettävä maapohjan jäätyminen joko ilmavälillä tai lämmitysvastuksin.

ILMAVERHO

Kylmäilmaverho on tarkoitettu pakattujen maito- ja meijerituotteiden tehokkaaseen myyntiin. Laite asennetaan aina maitojäähdyttämön yhteyteen.

Standardirunkopituudet 1900 mm ja 2850 mm sekä näiden kerrannaiset.

Vakiovarusteet:

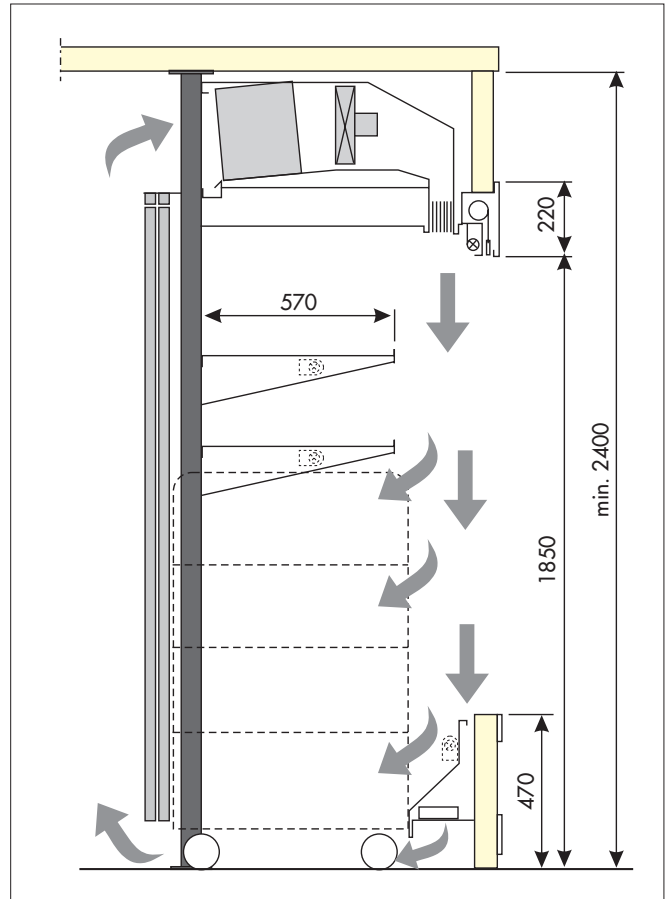
- yöverho
- taustaliukuovet
- alaimuelementti ja törmäyssuoja
- kaksitasohyllyt
- ylävalo
- ilmaverhopaketti höyrystimiseen ja tukirakenteineen
- yläelementit

Lisävarusteet:

- hyllyvalo
- moottorirullaverho
- alavallo

SUUNNITTELU

AS-Power Oy antaa tarvittaessa suunnitteluapua kylmätilojen rakenneratkaisuissa.



Kylmäilmaverho

VALMISTUS, MYYNTI JA NEUVONTA

AS-Power Oy
PL 7
03401 VIHTI
Puhelin (09) 224 7451
Faksi (09) 224 7457

TEHDAS
Porantie 74
03620 KARKKILA



AS-POWER OY