

## KULKUOVET

Kylmätilat voidaan varustaa normaaleilla saranaovilla, pariovilla, heitto-ovilla tai liukuovilla.

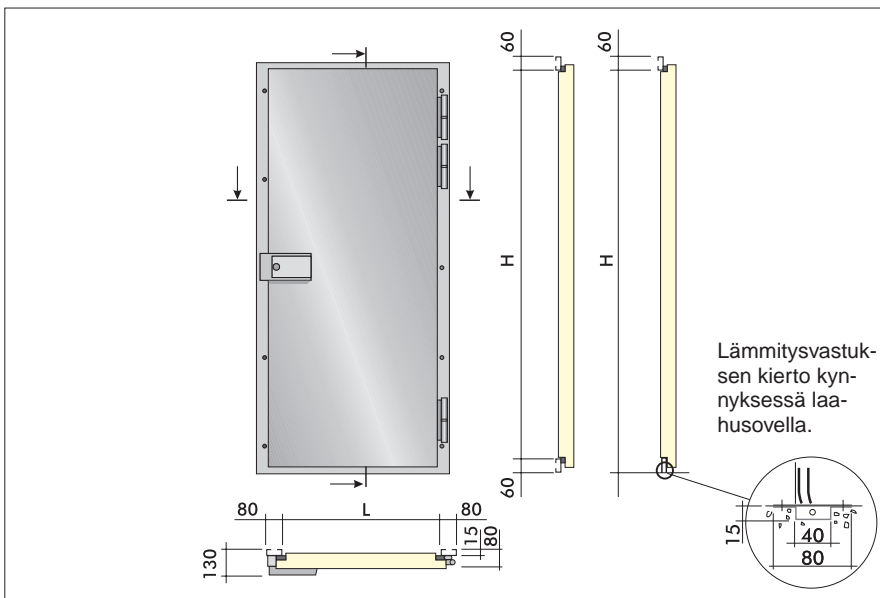
Kulkuovien sijainti elementtiseinissä voidaan valita vapaasti.

Oviaukkojen ja ovien valinnassa on huomioitava kuljetettavien tavaroiden sekä kuljetusvälineiden koko ja käyntikertojen määrä.

Ovet voidaan varustaa halutuilla lukitusilla.

Vieressä ASK-kylmätilan ovi ja ASP-pakkastilanovi, jonka karmissa on lämmitysvastus.

Ovet on tarkoitettu myymälöihin ja laitospaikoitteisiin.

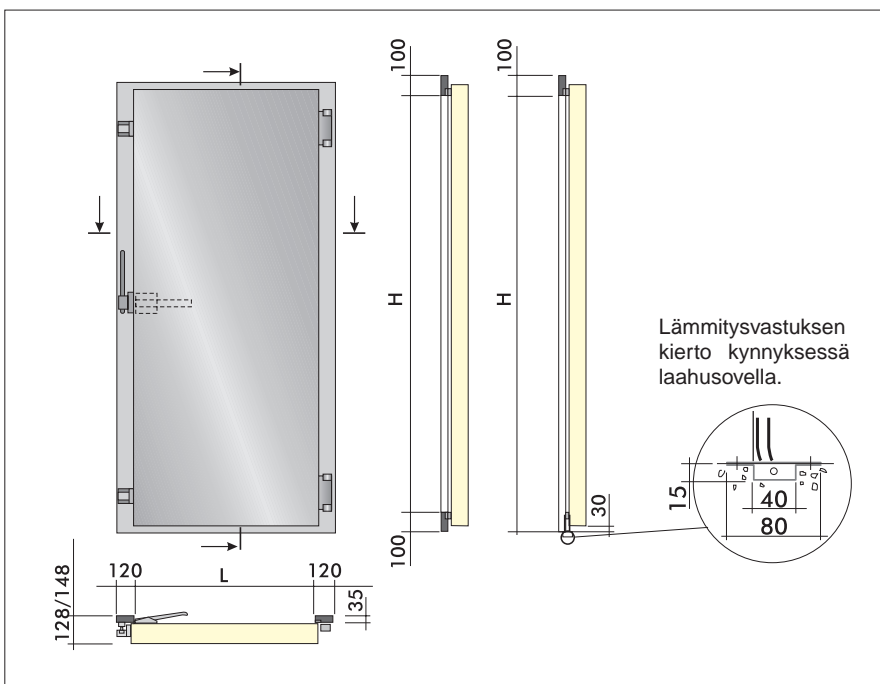


OVEN TYYPPI	VALOAUKON MITAT L x H (mm)		KARMIN ULKOMITAT (mm)
	Kynnys	Laahus	
ASK/ASP-60	600 x 1850	600 x 1915	760 x 1975
ASK/ASP-70	700 x 2000	700 x 2065	860 x 2125
ASK/ASP-80	800 x 2000	800 x 2065	960 x 2125
ASK/ASP-90	900 x 2000	900 x 2065	1060 x 2125
ASK/ASP-100	1000 x 2000	1000 x 2065	1160 x 2125
ASK/ASP-110	1100 x 2000	1100 x 2065	1260 x 2125
ASK/ASP-120	1200 x 2000	1200 x 2065	1360 x 2125
ASK/ASP-130	1300 x 2000	1300 x 2065	1460 x 2125

Vieressä ASK-S-kylmätilan ovi ja ASP-S-pakkastilanovi.

Ovet on tarkoitettu raskaaseen käyttöön esim. teurastamoihin ja pakkastunneleihin.

Myös vastaavaa rakennetta olevia pariovia valmistetaan.



OVEN TYYPPI	VALOAUKON MITAT L x H (mm)		KARMIN ULKOMITAT (mm)	
	Kynnys	Laahus	Kynnys	Laahus
ASK-S/ASP-S70	700 x 2000	700 x 2060	940 x 2200	940 x 2160
ASK-S/ASP-S90	900 x 2000	900 x 2060	1140 x 2200	1140 x 2160
ASK-S/ASP-S110	1100 x 2000	1100 x 2060	1340 x 2200	1340 x 2160
ASK-S/ASP-S130	1300 x 2000	1300 x 2060	1540 x 2200	1540 x 2160