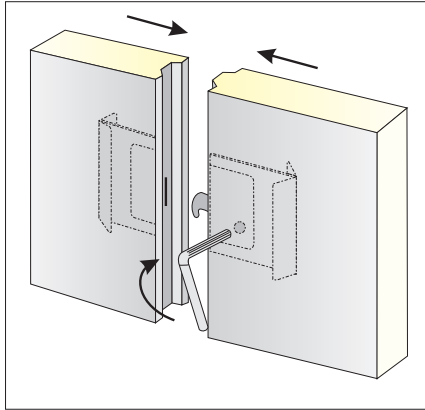
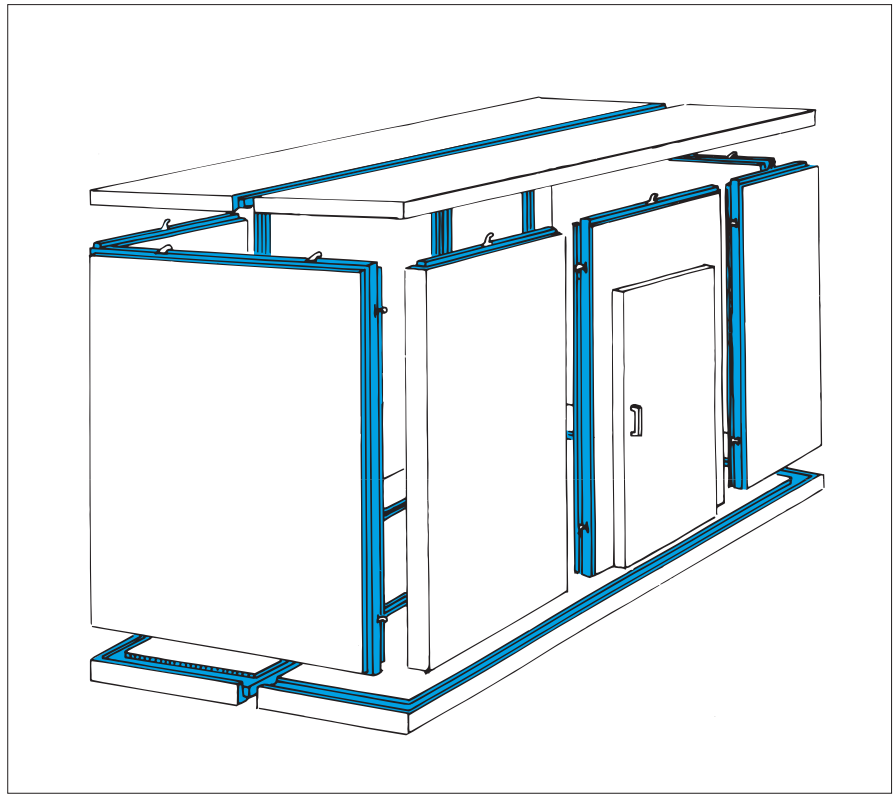


RAKENNE

Elementtien rakenne koostuu kuumasinkittyjen peltien väliin muotissa vaahdotetusta polyuretaanista, joka muodostaa yhtenäisen sandwich-rakenteen. Normaalisti sileiden pintapeltien vahvuus on 0,6 mm. Elementtien saumat ovat koiras-naaras ponttirakennetta. Ponttien saumat tiivistetään elastisella tiivistemassalla, jolloin rakenteesta tulee höyrytiivis. Polyuretaanin keskipaino on 40 kg/m³.



Elementtien pikalukitus.



ELEMENTTIEN PINTALEVYT

Materiaalit ja pintakäsittelyt:

- 0,5...0,8 mm vahva kuumasinkitty teräslevy
- teräslevyn pinnoitteena polyesteripinnoite, joka on elintarviketiloihin hyväksytty pinnoite
- eristeaine ei sisällä CFC- tai HCFC-aineita
- vaihtoehtoisesti pintalevyt voivat olla esim. ruostumatonta terästä

MITOITUS

Kylmä- ja pakastehuoneet tehdään tilaajan antamien mittojen mukaan. Seinäelementit on mahdollista asentaa joko pysty- tai vaaka-asentoon.

ELEMENTTIEN PAKSUUDET

- 60 mm
- 80 mm
- 100 mm
- 120 mm

K-ARVOT

Paineruiskutettu polyuretaanivahto on eristeenä parasta. Käyttökohdesuosituksemme k-arvoineen ovat:

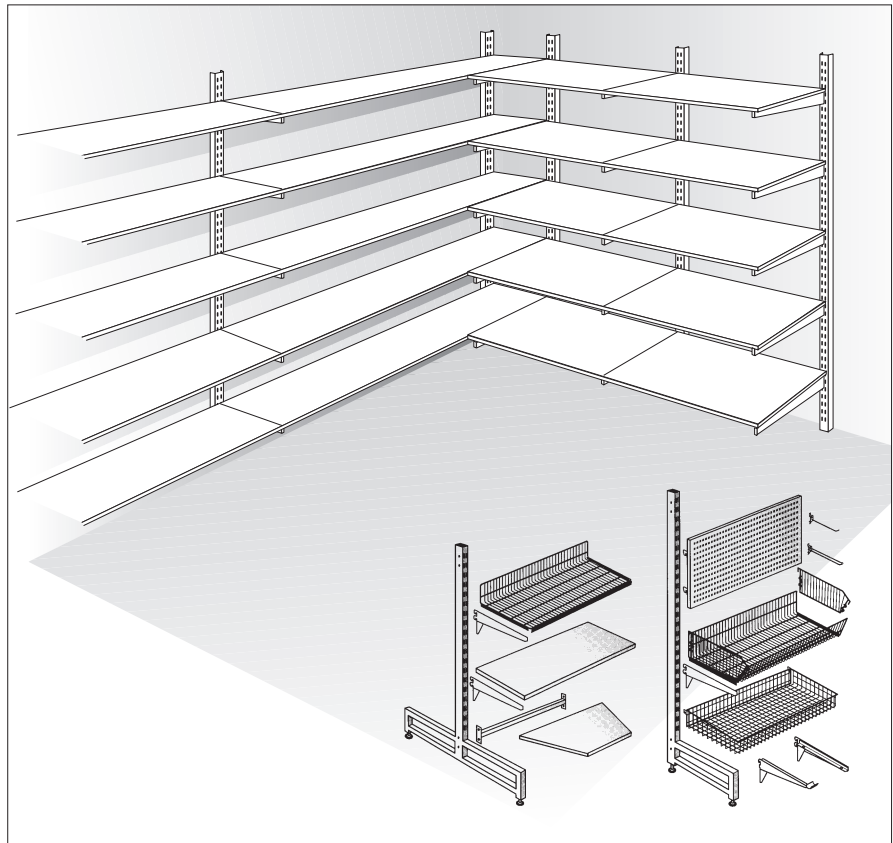
- kylmävarastot: 60 tai 80 mm:n eriste, k-arvot 0,34 ja 0,28 W/m²K
- pakastevalmistot: 100 ja 120 mm:n eriste, k-arvot 0,22 ja 0,18 W/m²K

TOIMITUS

Elementtihuoneet toimitetaan joko paikalleen asennettuina tai materiaalit halutussa laajuudessa. Mitoitus on vapaa.

KYLMÄHUONEIDEN HYLLYSTÖT

Hyllyt ovat kuumasinkittyjä polysteripintaisia tai RST-hyllyjä. Kannakkeet ja säätökiskot ovat joko epoksipulverimaalattua terästä tai alumiinia. Hyllyjen syvyydet ovat 250...500 mm. Hyllytasoja voi olla useampia. Seinäelementtiin kiinnitetyllä säätökiskolla olevan hyllystön enimmäiskuormitus on 300 kg/m ja yhden hyllytason 80 kg/m. Hyllystöjä on saatavana myös vapaasti lattialla seisovina.



Hyllystöt voidaan asentaa joko seinään tai vapaasti lattialla seisovina.